





1. POSITIONIERUNG DER STRUKTUR

Den Metallbehälter, der die Struktur enthält an die gewünschte Position stellen. Sobald der gewünschte Standort gewählt ist, auf die korrekte Ausrichtung/Nivellierung in beiden Richtungen achten und diese ggf. mit den höhenverstellbaren Füßen oder den hölzernen Abstandhaltern einstellen.



2. BEISEITE STELLEN DES DACHES

Die vier Dachplatten aus dem Gestell nehmen und vorsichtig beiseite stellen. Dabei darauf achten, dass sie bei den nächsten Schritten des Montagevorganges nicht im Wege stehen. Besonders auf die Dachplatte mit der elektrischen Anlage und die vormontierte Deckenlampe achten.



3. ÖFFNEN DER VORDERWAND

Mit mindestens 2 Personen die Vorderwand aufheben bis sie sich in einer vertikalen Position befindet. Bei diesem Vorgang auf die Hände achten, um Quetschungen an den Fingern zu vermeiden. (Dasselbe gilt auch für den Demontagevorgang)



4. ÖFFNUNG DES LINKEN ABSTANDHALTERS

Während eine Person die Vorderwand in der vertikalen Position hält, öffnet die andere auf der linken Seite den linken Abstandhalter für die Blockierung und Nivellierung der linken Seitenwand.

MONTAGESCHRITTE

ANLEITUNG UND BESCHREIBUNG DER MONTAGE
DER HOLZHÜTTE Rapid



5. ÖFFNEN DER SEITENWÄNDE

Die linke Seite bis zum Anschlag öffnen und den Vorgang für die rechte Seite wiederholen.



6. AUFHEBEN DER RÜCKSEITE

Das Dreieck der Rückseite aufheben und die Tür mit Hilfe der Türklinke 80 öffnen. Zu diesem Zweck wird die Türklinke in die Außenseite eingesteckt. Anschließend die Rückwand in die vertikale Position heben und dabei darauf achten, dass die Tür in der geöffneten Position bleibt.



7. FIXIERUNG DER RÜCKSEITE

Die Rückenwand an den beiden Seitenwänden anschrauben mit einem Gabelschlüssel M17 mit den dafür vorgesehenen und mitgelieferten Schrauben M10x200 in den eigens vorgebohrten Löchern.



8. POSITIONIERUNG UND FIXIERUNG DER OBEREN TEILE

Das Dreieck der Rückenwand in eine vertikale Position bringen und an den beiden Seitenwänden anschrauben mit einem Gabelschlüssel M17 mit den dafür vorgesehenen und mitgelieferten Schrauben M10x200 in den eigens vorgebohrten Löchern.



9. POSIZIONIERUNG DER OBEREN TEILE

Das Dreieck der Vorderseite in eine vertikale Position bringen.



10. ANBRINGEN DER KLEINEN DACHMODULE

Anschließend werden von den beiseitegelegten Dachplatten die kleinen Dachplatten auf den First des Daches gelegt. Die Platte mit der Elektroanlage wird dabei auf die rechte Seite gelegt. Bei diesem Vorgang vorsichtig vorgehen, um Schäden an der Elektroanlage und der Deckenlampe zu vermeiden. Zum Schluss mit den dafür vorgesehenen Bolzen fixieren.



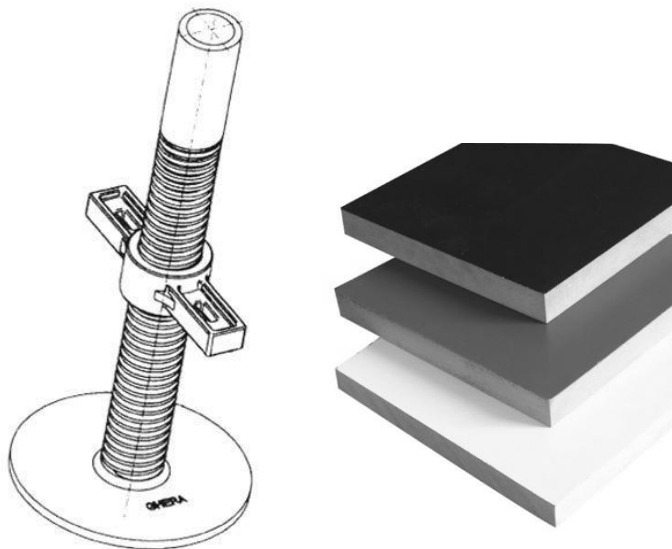
11. ANBRINGEN DER GROßEN DACHMODULE

Die Montage der Holzhütte wird mit der Verlegung der verbleibenden Dachplatten beendet. Wichtig dabei ist, dass die Bolzen in die dafür vorgesehenen Öffnungen passen.



12. BEFESTIGUNG DER DACHPLANE UND AUSKLAPPEN DER THEKEN

Die Dachplane auf das Dach legen und an den vorgesehenen Halterungen befestigen, mit dem Gummizug befestigen und ggf. Spannen. Um die Theken ausklappen zu können, die Riegel auf der Innenseite der mobilen Platten lösen und drehen bis die Halt für die ausklappbaren Platten bieten.



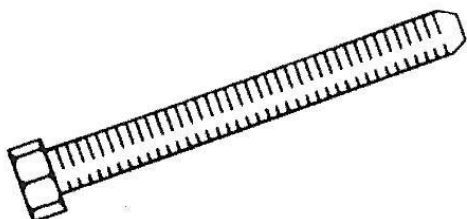
HÖHENVERSTELLBARER STANDFUß / ABSTANDHALTER

Zu Punkt 1: die Holzhütte kann mit Hilfe der höhenverstellbaren Standfüße an das gewünschte Niveau angepasst werden (die Standfüße werden dabei in die in den Ecken dafür vorgesehenen Öffnungen eingesteckt) oder mit Hilfe der hölzernen Abstandhalter.



TÜRSCHLIEBER

Zu Punkt 6: die Tür ca. 80° öffnen mit Hilfe der Türklinke, die in die Außenseite des Schlosses eingesteckt wird. Am Ende dieses Vorganges die Klinke auch an der Innenseite des Schlosses anbringen.



SCHRAUBE M10x200 MIT TEILGEWINDE

Zu Punkt 7 u. 8: Verwendung der mitgelieferten Schrauben M10x200 für die Fixierung der Rückseite an die Seitenwände in die vorgesehenen Löcher (bereits bei den vorhergehenden Punkten beschrieben).



GABELSCHLÜSSEL

Zu Punkt 7 u. 8: die Schrauben M10x200 mit einem Gabelschlüssel M17 fixieren.